

# Magasins de chargement de barres et Guide-barres

**Multibroches INDEX**

**Commande INDEX C200-sl**

## Validité

Les reproductions présentes dans ce document peuvent être différentes du produit livré. Sous réserve d'erreurs et de modifications dues aux évolutions techniques.

## Droits de la propriété intellectuelle

Ce document est protégé par des droits d'auteur et sa langue de rédaction initiale est l'allemand. Toute duplication ou divulgation du présent document dans sa totalité ou sous forme d'extraits, sans accord de son titulaire, est interdite et fera l'objet de poursuites pénales ou civiles. Tous droits réservés, ceux de traduction compris.

## Sommaire

<b>Sommaire.....</b>	<b>3</b>
<b>Généralités .....</b>	<b>5</b>
<b>Exigences matière .....</b>	<b>5</b>
<b>Dénominateurs communs .....</b>	<b>6</b>
Lubrifiant .....	6
Tubes de guidage interbroches (tubes FZ) .....	6
Ravitaillement des pièces.....	6
<b>Pupitre de conduite machine .....</b>	<b>7</b>
Page-écran „Diriger déroulement“ .....	7
Page-écran „Serrage matière“ (chargement barres).....	8
<b>Détails des différents types de magasin de chargement de barre.....</b>	<b>9</b>
Le guide-barre d'INDEX .....	9
Consignes de sécurité.....	10
Affectations et données machine .....	10
Affectations sur guide-barres .....	10
Mode de marche „Manuel“ .....	10
Instructions dans le programme pièce .....	11
Conditions complémentaires .....	11
Le MBL d'INDEX pour multibroches.....	12
IEMCA SIR .....	13
Consignes de sécurité.....	13
Poste de pointage des barres sur le SIR d'IEMCA.....	14
Cycles spécifiques.....	14
Affectations et paramètres machine .....	14
Affectations du chargeur .....	14
Fonctions sous „Commande processus“ .....	14
Instructions dans programme .....	15
Programme de fin/de début de barre (p.ex. MA62_MPF).....	15
Multiravitaillement des deux fois trois et deux fois quatre broches .....	16
Modes de marche .....	16
Le Next 25 d'IEMCA - INDEX MS16-6.....	17
Affectations et configuration client .....	18
Affectations du ravitailleur .....	18
Affectations dans le programme pièce .....	18
Chargement anticipé (Pre-Load).....	18
Cycle de chargement .....	19
Modes de marche .....	19

Le PRA d'ITEMCA .....	20
Consignes de sécurité .....	20
Affectations et paramètres machine .....	21
Affectations magasin de chargement .....	21
Mode de marche „Manuel“ .....	21
Assignations dans le programme pièce .....	22
Programme de début et de fin de barre (p.ex. MA62_MPF) .....	22
Avance multiple / deux fois trois broches .....	23
Conditions annexes .....	23
Calcul de la longueur de barre .....	23
Modes de marche .....	24

## Généralités

Le document présent décrit la configuration et les conditions prérequis que doit remplir la machine pour pouvoir exploiter un „ravitailleur“. Il concerne le programmeur, le metteur au point de la machine ainsi que l'opérateur.

C'est en pensant à ces intervenants que nous avons mis l'accent sur les spécificités des différents types de ravitailleurs qui peuvent être mis en oeuvre avec la machine.

Les modes de marche présélectionnés sur l'embarreur ou la machine ne peuvent être exécutés que lorsqu'ils sont en adéquation.

Un ravitailleur n'a aucun impact sur ce qui se passe dans la machine.

## Exigences matière

En ce qui concerne les barres utilisées, les exigences sont sévères au niveau de leur rectitude, leur état de surface et les tolérances de leur diamètre.

Et tout particulièrement la rectitude des barres, qui joue un rôle majeur, dans la mesure où son impact sur le fonctionnement silencieux et lissé, les vitesses de rotation extrêmes et au final sur la qualité de l'usinage est considérable.

Pour connaître les exigences précises et les méthodes de contrôle proposées se reporter au document "Exigences matière".

Veillez respecter de plus les consignes des différents documents des fabricants de magasins de chargement de barres.

## Dénominateurs communs

### Lubrifiant

L'amenée des conduites de lubrifiant a son importance au poste 6 (8) lorsque la chute est enlevée par le magasin de chargement dans le cycle de chargement. Il est important de veiller alors à ce que le moins de lubrifiant possible ne puisse pénétrer dans la broche de travail. C'est la raison pour laquelle on coupe généralement le lubrifiant dans le programme de chargement de barres.

### Tubes de guidage interbroches (tubes FZ)

Les tubes de guidage interbroches rotatifs réduisent (en adéquation avec le diamètre de barre) l'espace à l'intérieur de la broche, améliorant ainsi la qualité de guidage des barres au niveau des broches de travail, surtout à l'introduction de la poussette.

Plus il y a de jeu entre la barre et le tube de guidage interbroche plus il y a risque de vibrations.

### Ravitaillement des pièces

Le ravitaillement des pièces est également être considéré sous les différents aspects et avec les dispositifs suivants:

- Vitesse de rotation de la broche de travail en cours de ravitaillement  
La décélération comme l'accélération de la barre avant et après le ravitaillement peuvent avoir des effets négatifs sur le niveau sonore de fonctionnement de la barre.  
Quand la broche de travail n'est pas freinée la vitesse de rotation de la barre diminue pour s'adapter à celle de la broche de travail. La barre reprend de la vitesse à la fermeture du serrage, sachant qu'à ce moment-là la pince de serrage glisse sur la barre, détériorant ainsi l'état de surface et provoquant ainsi une certaine usure.
- Vitesse de ravitaillement du magasin de chargement de barre
- Force d'avance du magasin de chargement de barre  
La vitesse de ravitaillement et la force d'avance doivent être adaptées à la pièce qui doit être ravitaillée ainsi qu'à la barre qui doit avancer.
- Le fait de tirer la barre évite un trop grand rebond de celle-ci en butée.
- Tire-barre
- Ravitaillement avec la pince de serrage de la broche synchrone

Le ravitaillement doit donc être adapté en fonction des circonstances et des dispositifs existants.

## Pupitre de conduite machine

Le pupitre de conduite machine permet de sélectionner des séquences destinées à modifier les états du magasin de chargement de barre ou ceux de la machine (masque **Diriger déroulement**) ou à manipuler le magasin de chargement (masque **Serrage matière**).

Les pages-écrans peuvent être protégées par des droits d'accès et ainsi dédiées aux différentes compétences des intervenants.

## Page-écran „Diriger déroulement”

La page-écran de **Diriger déroulement** est prévue en priorité pour les "opérateurs".

Suivant le type de magasin de chargement existant les fonctions suivantes peuvent être gérées dans le masque **Diriger déroulement** via les softkeys:

- Ravitailler (tire-barre)
- Charger (chargement autorisé)
- Usinage d'1 pièce
- Centrage
- Vider magasin
- Arrêt cycle en fin d'usinage



Voir le détail des fonctions du masque **Diriger déroulement** dans le manuel de **Conduite machine**.

## Page-écran „Serrage matière“ (chargement barres)

La page-écran „**Serrage matière**“ de la plage „**Actionner les unités**“ est prévue en priorité pour les régleurs.

### Navigation

Navigation (plage de conduite machine) → Actionner les unités → Magasin.

La page-écran **Magasin** apparaît. On peut alors y déclencher le chargement automatique des barres.

Suivant le type de magasin de chargement existant, les fonctions suivantes peuvent être gérées dans le masque **Magasin** via les softkeys:

- Charger
- Ouverture/fermeture serrage
- Pousser barre
- Mesurer barre
- Centrage
- Chargement manuel



Voir le détail des fonctions du masque **Actionner les unités** → **Magasin** dans le manuel de **Conduite machine** ou dans celui du MBL d'INDEX.

### Prérequis pour le chargement des barres

- Magasin de chargement en mode „Automatique“. Portes de protection de la machine fermées.
- Absence de matière dans la broche au poste 6 (8).  
(Enlever la matière au besoin et l'effacer du masque "Diriger déroulement")
- Serrage matière ouvert au poste 6.
- Curseur sur poste 6 (8) dans masque „Serrage matière“
- Présence barre à charger

Le cycle de chargement démarre avec la softkey **Démarrage chargement**.

Commence alors le chargement d'une nouvelle barre.

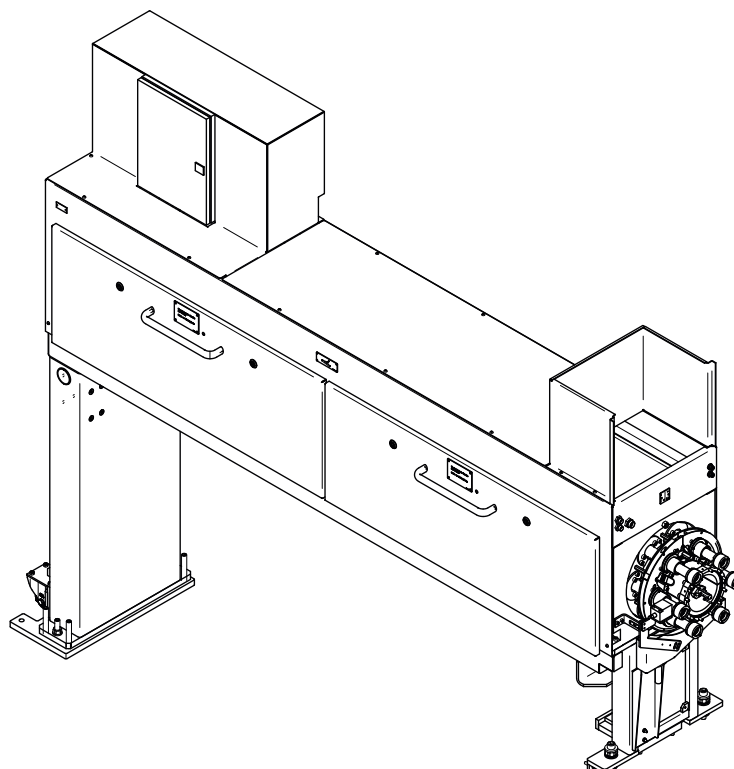
Une fois le chargement terminé le message suivant s'affiche „765208 MAGASIN DE CHARGEMENT fin d'exécution du chargement“.

Dans ce mode de marche il est possible de régler les positions de contrôle et de ravitaillement.



## Détails des différents types de magasin de chargement de barre

### Le guide-barre d'INDEX



Le guide-barre d'INDEX est un pur guide-barre, c.à.d. que les barres doivent être chargées à la main. Les barres sont ravitaillées en les tirant à l'intérieur de la zone de travail pour la production, les chutes évacuées à l'avant par la zone de travail.

La gestion des données technologiques et des barres (longueur de barre, longueur de pièce) est assurée par la machine.



### Consignes de sécurité

Le guide-barres est placé directement à l'extrémité des broches de travail. Il est relié à la machine par liaison mécanique. La jonction guide-barres/machine est source de graves dangers. Les carters de protection permettent de sécuriser cette zone. Les interventions de montage ne sont autorisées dans cette zone que sectionneur principal hors service.

L'extrémité de l'appareil au poste 6 (8) est sécurisée par un „protecteur de chargement“.

L'évolution du barillet et l'activation des vitesses de rotation ne sont autorisées que lorsque ce protecteur de chargement est fermé.

### Affectations et données machine

Sélection avec la MAZU 96

### Navigation

**Paramètres** → Config client → Flux matière → Guide-barre.



Voir le détail des fonctions **Config client** dans le manuel de **Conduite machine**.

### Affectations sur guide-barres

Aucune

### Mode de marche „Manuel“

Pas de conduite manuelle

## **Instructions dans le programme pièce**

### **Pour le tire-barre et le protecteur de chargement**

M187	1er ravitaillement (calcul de la longueur de chute)
M7=81	Ouverture du protecteur de chargement
M7=82	Fermeture du protecteur de chargement

## **Conditions complémentaires**

### **Indiquer la longueur matière:**

a) Avec le contact de fin de matière activé:

La barre nouvellement chargée est si longue qu'elle active le contact de fin de barre. On entre la longueur de barre en mm à la page-écran „gestion process“, celle-ci est enregistrée en appuyant sur la touche Input, ce qui génère la déclaration de „présence matière“.

Seules les valeurs supérieures à celle entrée sous le MD14510 „Distance contact fin de matière“ sont autorisées.

b) Sans le contact de fin de matière activé:

La barre nouvellement chargée n'est pas d'une longueur telle que le contact de fin de barre puisse être activé. On entre la longueur de barre en mm à la page-écran „gestion process“, celle-ci est enregistrée en appuyant sur la touche Input ce qui génère la déclaration de „présence matière“.

Seules les valeurs inférieures à celle entrée sous le MD14510 „Distance contact fin de matière“ sont autorisées mais elles doivent être cependant assez grandes pour pouvoir encore usiner une pièce.

### **Calcul de la longueur matière:**

C'est une fonction M, la M187, qui déclenche le calcul. Cette fonction M est normalement programmée au poste de ravitaillement.

À chaque évolution du barillet il y a contrôle du contact de fin de barre (au poste 6).

### **Réaction en fin de matière:**

Quand la fin de matière est détectée alors que la production est en fonction, la fin de cycle est automatiquement initialisée. Dans le cycle de "dernière pièce de la barre" on peut programmer l'ouverture immédiate du protecteur de chargement. Usiner encore une pièce ou déclarer la „fin de matière“, tout dépend alors des paramètres entrés à la page-écran 1016 (longueur de pièce, position moyen de serrage, position de tronçonnage, distance contact fin de matière).

## Le MBL d'INDEX pour multibroches

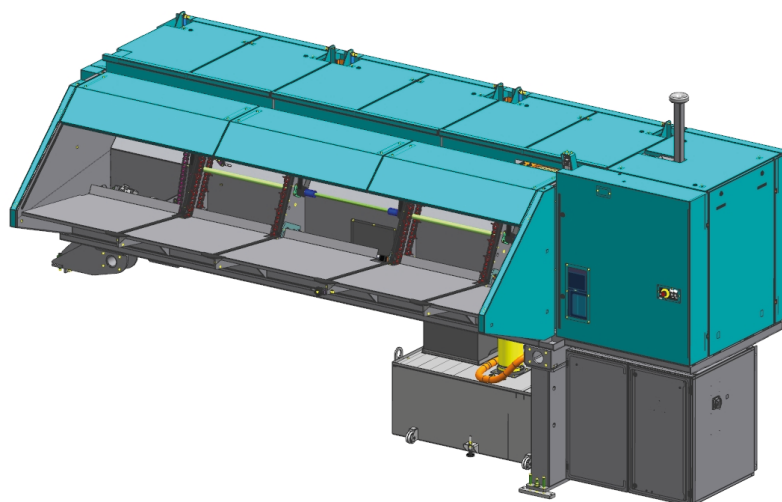
Les magasins de chargement de barre INDEX MBL servent à approvisionner, à percer, à guider et à ravitailler les barres dans les tours multibroches INDEX ainsi qu'à évacuer les chutes.

Ce magasin existe en deux versions différentes d'approvisionnement, par faisceau ou à plat ainsi qu'en deux longueurs de barre 3300 mm et 4300 mm ou encore en version 50 Hz ou 60 Hz.

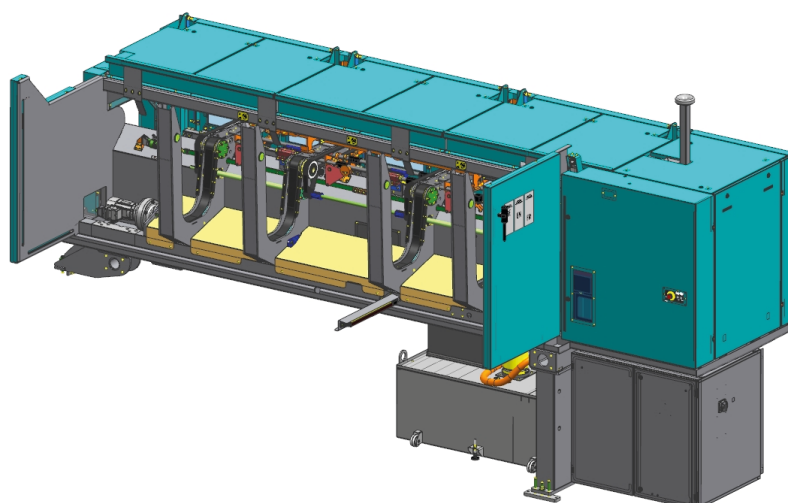
Ce magasin de chargement de barre peut aussi bien recevoir des barres rondes que du multipan. Il dispose de sa propre commande et est relié à la machine par une interface définie (UNIMAG).

Seuls l'huile hydraulique et l'air pressurisé sont alimentés par la machine.

Un manuel de conduite spécifique au magasin de chargement de barre MBL est disponible.



Magasin de chargement à plat



Magasin de chargement à faisceau

## IEMCA SIR



M1-001

Le chargeur SIR d'IEMCA remplit les fonctions de chargement des barres, de guide-barres, de ravitaillement des pièces et d'évacuation des chutes.

Le message de fin de matière est géré dans la machine et induit les réactions adéquates.

Changement de barres: A la suite du „dernier ravitaillement pour une pièce bonne“ (usinée jusqu'au poste 6) le changement de barre est effectué au poste 6 et on vient ravitailler en butée.



### Consignes de sécurité

Le dispositif d'arrêt d'urgence de la machine agit sur celui du magasin et inversement, le dispositif d'arrêt d'urgence du magasin agit sur celui de la machine.

Les déplacements de la poussette ne sont autorisés dans le magasin que portes de la machine fermées.

### **Poste de pointage des barres sur le SIR d'IEMCA**

Pour améliorer la qualité de guidage et pour pouvoir saisir les barres avec une pince de serrage par l'intérieur on procède à un pointage des barres.

Les barres maintenues par un mandrin extensible permettent un meilleur guidage au niveau de la broche de travail améliorant ainsi de beaucoup les conditions nécessaires à un décolletage de première qualité.

Avant d'être chargée dans le canal guide du chargeur, la barre serrée est pointée avec une broche de perçage mobile à microlubrification, à l'endroit où la douille de serrage enserre normalement la barre. Cette lubrification dispensée par aérosol garantit une tenue de vie optimale de l'outil.

Se reporter au descriptif du constructeur de chargeurs.

### **Cycles spécifiques**

Le cycle spécifique suivant est possible:

- Évacuation de la chute dans la zone de travail de la machine avec sélection via la MAZU 97 Bit4=1 IEMCA poussette avec cône intérieur.  
Ceci pouvant éventuellement augmenter la qualité de guidage de la barre (pas besoin de douille de serrage).

Se reporter au descriptif du constructeur de chargeurs.

### **Affectations et paramètres machine**

Sélection via la MAZU 97

### **Affectations du chargeur**

Se reporter à la documentation du constructeur.

### **Fonctions sous „Commande processus“**

Se reporter à „commande processus“ au chapitre Dénominateurs communs.

## **Instructions dans programme**

### **Tire-barre et protecteur de chargement**

- M187 1er ravitaillement (calcul de la longueur de chute)
- M287 2ème ravitaillement (ne pas programmer avec la M187)
- M387 3ème ravitaillement
- M487 Arrêt ravitaillement (compris dans la M68)

### **Changement de barres**

- M587 Démarrage du cycle de chargement
- M1687 Attente autorisation (fin d'usinage des postes 1- 5\*)
- M1787 Arrêt des broches principales des postes 1..5\*
- M1887 Libération des broches principales des postes 1..5\*

## **Programme de fin/de début de barre (p.ex. MA62\_MPF)**

Appel du sous-programme „MA62\_MPF“:

/1 N210 MA62\_MPF;

Le niveau „/1“ des blocs slashés est prévu pour le chargement de nouvelles barres.

Le bloc N210 est exécuté lorsque les conditions suivantes sont réunies:

- absence pièce
- ou pièce usinée au poste 1 du côté A
- production sélectionnée (dans commande de processus)
- et absence barre
- et autorisation de chargement (dans commande de processus)
- et autorisation de chargement (dans commande de processus).

### **Interruption du changement de barres**

Quand le changement de barres est interrompu (parce que la barre profilée n'arrive pas à rentrer dans la pince profilée p.ex.) appliquer alors la procédure suivante:

- Faire un „RESET“ et appuyer sur la "touche d'acquiescement défauts“
- Laisser les capots de la machine fermés.
- Mettre l'embarreur en mode „manuel“
- Reculer la poussette et retirer la barre
- Contrôler le début de barre/en dresser la face si déformée
- Mettre l'embarreur sur „Automatique“
- Page-écran machine „Serrage matière“, entrer nouvelle barre → départ chargement.

\*) Sur les 8 broches: postes 1...7

## **Multiravitaillement des deux fois trois et deux fois quatre broches**

### **Les deux fois trois broches**

Sur les modèles "deux fois 3 broches" le barrillet indexe tous les 120°.

Le ravitaillement au poste 6 est exécuté dans l'ordre des broches 6 - 2 - 4. Le ravitaillement au poste 3 dans l'ordre des broches 3 - 5 - 1.

Le changement de barre ne peut se faire qu'au poste 6. Cela implique pour les broches qui travaillent dans l'ordre 3 - 5 - 1 que pour le „chargement“ on ajoute dans le cycle une évolution du barrillet de 60°.

### **Les deux fois quatre broches**

Les MS22-8 peuvent être utilisés comme des deux fois quatre broches. Le barrillet indexe alors tous les 90°.

Le changement de barre ne peut se faire qu'au poste 8. Cela implique pour les broches qui travaillent aux postes impairs que pour le „chargement“ on ajoute dans le cycle une évolution du barrillet de 45°.

Se reporter au document "Reprise avec deux broches synchrones pivotantes", chapitre "Deux fois quatre broches" pour la procédure et la programmation.

## **Modes de marche**

Réglages nécessaires des modes de marche de la machine et du magasin:

	<b>Machine</b>		<b>Magasin</b>
Accostage pt référence	Automatique	→	automatique
Accostage pt départ	Automatique	→	automatique
Parcourir programme	Automatique	→	automatique
Actionner unités	JOG	→	JOG
Réglage poste/unité usinage	Automatique	→	automatique
Écraser	Automatique	→	automatique
Sélecteur sur „Réglage“	Sans objet		
Démarrage automatique		→	automatique



## Le Next 25 d'IEMCA - INDEX MS16-6



M1-001

Le chargeur Next 25 d'IEMCA – MS16- remplit les fonctions de chargement de barres, de guide-barres et d'anticipation du ravitaillement. Le ravitaillement de la pièce proprement dit et l'évacuation des chutes se faisant alors dans la zone d'usinage (pince d'avance ou pince tire-barre; système d'enlèvement de chutes).

La gestion des barres (longueur des barres, longueur des pièces) est prise en charge par la machine.

Changement de barres: à la fin du „dernier ravitaillement pièce bonne“ (usinage exécuté jusqu'au poste 6), le changement de barres a lieu au poste 6. La chute est alors éjectée dans la zone d'usinage et doit en être évacuée.

Le ravitaillement matière est exécuté par la machine.

Les fonctions standards de "chargement anticipé" et "poussée anticipée" permettent de réduire le temps de cycle du chargement.



### Attention!

**En cas d'utilisation sur le MS16-6 de l'avance matière interne il est indispensable de dresser le bout de barre et de le chanfreiner d'au moins 2x45°!**

### **Affectations et configuration client**

Sélection: Mazu 101

Activation: Config client A5 (voir manuel „Conduite machine“)

### **Affectations du ravitailleur**

Voir documentation du fabricant

### **Affectations dans le programme pièce**

#### **Ravitaillement**

M187 - 1ère longueur de ravitaillement (calcul de la chute)

M287 - 2ème longueur de ravitaillement

#### **Chargement**

M887 - Mise en place d'une nouvelle barre

M587 - Cycle de chargement: introduction d'une nouvelle barre dans la broche

M1687 - Attente autorisation de chargement (en fin d'usinage des postes 1... 5)

M1787 - Arrêt des broches principales des postes 1...5

M1887 - Libération des broches principales des postes 1...5

### **Chargement anticipé (Pre-Load)**

Dès que la commande de la machine détecte via la chute qu'il ne reste plus qu'1 à 2 pièces à usiner dans la barre, le chargement anticipé d'une nouvelle barre est alors induit par le ravitailleur, une fois ravitaillement et chargement autorisés. Le ravitailleur charge alors une nouvelle barre dans le canal du poste 6 pendant l'usinage des pièces.

Quand cette opération dure plus longtemps que le passage d'un cycle, l'évolution du barillet est retardée.

## Cycle de chargement

Le chargement d'une nouvelle barre comprend 3 étapes:

1. Le chargement anticipé automatique (Pre-Load), voir plus haut,
2. La mise en place de la nouvelle barre pendant l'usinage de finition de la dernière pièce au poste 6, programmé en début de programme pièce au poste 6.

### **/1 N410 M887**

3. L'introduction de la nouvelle barre dans la broche. À programmer en fin de programme pièce au poste 6 avec l'appel du sous-programme de chargement, comme p.ex.:

### **/1 N820 MA62**

Ce sous-programme comprend l'arrêt de la broche, l'ouverture du serrage matière, la fonction de chargement M597 et le dressage de face.

Le bloc slashé /1 signifie que le bloc n'est appelé qu'en cas de chargement, soit dans les cas suivants:

- pas de présence pièce  
ou
- dernière pièce usinée au poste 5
- ravitaillement sélectionné (plage de conduite „Processus de comm.“)
- pas de présence barre
- autorisation de chargement (plage de conduite „Processus de comm.“).



Pour l'usinage du multipan d'une ouverture de clé supérieure à 11 intégrer la fonction M887 dans le sous-programme de chargement. Sachant que dans ce cas-là aucun usinage ne doit être réalisé broche en rotation pendant la mise en place de la barre.

## Modes de marche

Réglages nécessaires des modes de marche sur le ravitailleur et sur la machine:

	<b>Machine</b>	<b>Ravitailleur</b>
Accostage pt référence	Automatique	→Automatique
Accostage points départ	Automatique	→Automatique
Parcourir programme	Automatique	→Automatique
Conduite unités sur machine	JOG	→Automatique
Conduite unités sur ravitailleur	Automatique	→Manuel
Réglage poste/unité d'usinage	Automatique	→Automatique
Écraser	Automatique	→Automatique

## Le PRA d'IEMCA

Le magasin PRA d'IEMCA est un "magasin de chargement de barres" appelé aussi "ravitailleur ou embarreur" dont la fonction est de charger une nouvelle barre dans le canal de guidage de la machine, d'éjecter la chute de la barre précédente dans la zone d'usinage de la machine, de mettre en place la nouvelle barre puis de la ramener dans sa position initiale. La position initiale étant la position de mise à disposition de la nouvelle barre dans le canal de guidage.

Le dispositif d'acheminement fonctionne comme un engrenage mécanique et démarre par un contact de butée. Le recul de la poussette réinitialise le mécanisme.

Le contact de butée sert de référentiel pour mesurer la longueur de barre.

La longueur des barres chargées doit respecter une tolérance définie.

La gestion des données technologiques et des barres (longueur de barre, longueur de pièce, quantité de pièces) a lieu dans la machine.



### Consignes de sécurité

Le PRA d'IEMCA est placé juste derrière un guide-barre et y est solidement relié. Le passage du guide-barre à l'embarreur représentant une zone à risque est protégé par des carters de protection. Les interventions dans cette zone ne doivent être exécutées que sectionneur général hors service.

Les tubes de guidage à l'extrémité du guide-barre sont protégés par la "sécurité de chargement".

L'indexage du porte-broches et la vitesse de rotation sur les broches de travail ne sont possibles que sécurité de chargement du guide-barre fermée.

Le PRA d'IEMCA, lui, n'a aucune influence sur l'autorisation d'indexage du porte-broches.

Le dispositif d'ARRÊT D'URGENCE de la machine agit sur le magasin de chargement et celui du magasin de chargement sur la machine.

### **Affectations et paramètres machine**

Sélection avec la MAZU 98

Temps: Temps de chargement maxi = 100 sec.

### **Affectations magasin de chargement**

Procéder aux réglages suivants:

- Position de ravitaillement (position de la barre dans la zone d'usinage après introduction d'une nouvelle barre)
- Temps de passage de la vitesse rapide à la lente pour le ravitaillement
- Point de contrôle de la longueur de la chute sur le parcours de ravitaillement.

Le contrôle de la longueur de barre (longueur minimale, longueur maximale) est obtenu grâce au réglage des contacts du magasin de chargement.

Dans l'armoire électrique du magasin de chargement placer le sélecteur S51 sur „OFF”(pas de mode pas à pas des broches de travail).

### **Mode de marche „Manuel”**

#### **Avance/recul poussette:**

Sur le pupitre de conduite du IEMCA.

#### **Chargement automatique des barres:**

Le chargement automatique des barres peut être déclenché à la main dans le masque "Serrage matière".

Voir les Généralités, „Serrage matière”

## Assignations dans le programme pièce

### Pour le tire-barre et la sécurité de chargement

M187 1ère longueur de ravitaillement (calcul de la chute de barre)  
 M287 2ème longueur de ravitaillement (la 2ème longueur de ravitaillement ne doit pas avoir lieu avec M187)  
 M487 Arrêt du ravitaillement (compris dans le M68)  
 M7=81 Ouverture de la sécurité de chargement  
 M7=82 Fermeture de la sécurité de chargement

### Pour le changement de barres

M587 Démarrage du cycle de chargement  
 M1687 Attente autorisation de chargement (en fin d'usinage des postes 1- 5)  
 M1787 Arrêt des broches principales des postes 1..5  
 M1887 Libération des broches principales des postes

## Programme de début et de fin de barre (p.ex. MA62\_MPF)

Chargement automatique en mode de marche „Automatique“

Appel du sous-programme „MA62\_MPF“:

/1 N210 MA62\_MPF;

Le bloc slashé „/1“ est prévu pour le chargement de nouvelles barres.

Le bloc N210 est exécuté quand les conditions suivantes sont réunies:

- absence pièce
- ou pièce usinée au poste 1 côté A
- production sélectionnée (sous „Processus de comm.“)
- et absence barre
- et autorisation de chargement (sous „Processus de comm.“)

### Interruption d'un changement de barres

En cas d'interruption d'un changement de barres (parce que le multipan n'arrive pas à rentrer dans la pince de serrage dédiée p.ex.) procéder à l'exécution des étapes suivantes:

- Reculer la poussette en „manuel“ sur sa position initiale. Veiller dans ce cas à ce qu'aucune nouvelle barre puisse entrer dans le canal de guidage ou à ce qu'une nouvelle barre ne tombe dedans à l'introduction de la barre en manuel,
- Enlever la chute de la pince de serrage,
- Reculer les dispositifs d'enlèvement dans „Conduite unités“,
- Enlever la barre du guidage (contrôler le début de barre - affranchissage) ou l'introduire en manuel dans la pince de serrage et adresser la matière,
- Faire un „RESET“ et „Acquittement défaut“,
- Masque „Serrage matière“ → Départ chargement, réintroduire barre.

Prérequis: Magasin de chargement poussette à l'arrière, nouvelle barre dans canal de guidage et serrage matière ouvert.

## Avance multiple / deux fois trois broches

### Deux fois trois broches

En version „2\*3 broches“ le porte-broches indexe de 120°.

L'avance au poste 6 est exécutée broche 6 - 2 - 4 à la suite. L'avance au poste 3 est exécutée broche 3 - 5 - 1 à la suite.

Le changement de barre ne peut être exécuté qu'au poste 6. Ce qui signifie pour les broches qui travaillent à la suite 3 - 5 - 1 que pour le "chargement" il faut ajouter dans la séquence un indexage du porte-broches de 60°.

### Conditions annexes

L'alimentation électrique du magasin peut être coupée du réseau par le séctionneur général de la machine.

Les paramètres dédiés des multipans (vitesse de rotation des broches, oscillation) doivent être programmés dans le programme pièce. Les signaux du magasin prévus ici (avance, mise en rotation des broches) sont sans objet et servent en partie à d'autres fonctions.

La fin de matière dans le magasin (introduction de la dernière barre) n'est pas affichée spécifiquement sur la machine mais provoque une perturbation générale du "Prêt à fonctionner".

Les chutes devront être enlevées à la main.

### Calcul de la longueur de barre

Le calcul de la longueur de barre résiduelle n'est effectué qu'après autorisation de celui-ci.

Les cotes saisies restant valides jusque-là.

Le moment auquel le calcul est effectué correspond pour la fonction M187 à celui de son autorisation.

Après chaque indexage du porte-broches le contact de fin de barre (au poste 6) est lu.

Une fois que la barre a quitté le contact de fin de barre le calcul de la longueur résiduelle de la barre qui se trouve au poste 6 est autorisé.

## Modes de marche

Réglages nécessaires des modes de marche du magasin et de la machine:

	<b>Machine</b>	<b>Magasin</b>
Référencement	Automatique →	sans objet
Point de départ	Automatique →	sans objet
Passage du programme	Automatique →	Automatique
Conduite unités	JOG →	sans objet
Réglage poste/unité d'usinage	Automatique →	sans objet
Écraser/surmémoriser	Automatique →	sans objet
Sélecteur sur „Réglage“	sans objet	
Marche automatique		→ Automatique
Verrouillage protecteurs		← Sélecteur sur „Réglage“
Sans objet		← Sélecteur sur „0“











**INDEX-Werke GmbH & Co. KG  
Hahn & Tessky**

Plochinger Straße 92  
D-73730 Esslingen

Fon +49 711 3191-0  
Fax +49 711 3191-587

[info@index-werke.de](mailto:info@index-werke.de)  
[www.index-werke.de](http://www.index-werke.de)