

产品和服务



可靠的精度

具有 100 多年历史的 INDEX 集团, 拥有 INDEX 和 TRAUB 两个品牌, 是一家位于世界领先地位的数控机床制造商, 产品包括数控车床、多轴数控多功能机床、走心式自动车床和车铣复合中心, 并提供全方位的机床服务。我们拥有五个生产基地、七个销售和服务子公司以及一个庞大的经销商网络, 遍布世界各地。

我们的专家在产品和服务上充分地体现了高质量、可靠性、卓越的创新能力和前瞻性思维。我们的口号就是我们的使命: **better.parts.faster**

行业 > page 4/5

技术 > page 6/7

通用车床 > page 8/9

车铣复合中心 > page 10/11

车削中心 > page 12/13

多轴数控多功能机床 > page 14/15

走心式自动车床 > page 16/17

自动化解决方案 > page 18/19

控制系统和软件 > page 20/21

刀座和备件 > page 22/23

iXworld > page 24/25

iXservices > page 26/27

公司分布 | 联系方式 > page 28





为顶级性能而开发

我们的产品和解决方案适用于所有行业, 无论您是追求钟表发条的准确性和精密性, 最高安全要求的航空部件, 医疗技术领域的严格要求, 还是汽车行业的高效、多种零件生产, 我们的专业技术将为您助力。

机械工程

汽车解决方案

航空航天解决方案



刀塔
钢
Ø 273 mm x 76 mm
INDEX G420



驱动轴
钢
Ø 60 mm x 510 mm
INDEX G200



转子架
钢
Ø 140 mm x 285 mm
INDEX G220



法兰
钢
Ø 178 mm x 120 mm
INDEX G220



驱动轴
钢
Ø 18 mm x 148 mm
INDEX G200



扩散器
铝
Ø 180 mm x 240 mm
INDEX G220



取芯钻头
钢
Ø 60 mm x 178 mm
INDEX C200



行星齿轮
钢
Ø 35 mm x 43 mm
INDEX G200



上端环
钢
Ø 52 mm x 235 mm
INDEX G220

连接件 | 流体

光学 | 微型机械

医疗解决方案



喷嘴螺丝
 钢
 Ø 25 mm x 90 mm
 INDEX MS32-6



表壳
 钢
 Ø 52 mm x 45 mm
 INDEX C200



骨钉
 钛
 Ø 11 mm x 64 mm
 TRAUB TNL20-9



活塞
 钢
 Ø 18 mm x 65 mm
 INDEX MS24-6



连接器外壳
 铝
 Ø 40 mm x 38 mm
 INDEX C100



髋臼杯
 钛
 Ø 54 mm x 30 mm
 INDEX G220



连接件
 铜
 Ø 19 mm x 29 mm
 INDEX ABC



蜗杆齿轮
 不锈钢
 Ø 10 mm x 20 mm
 INDEX MS16-6 PLUS



牙科基台
 钛
 Ø 2.5 mm x 12 mm
 TRAUB TNL20-9B

尖端科技的有效应用

数十年来, INDEX 致力于把多种加工工艺集成在一起, 比如磨削、多刀同步车削、高速旋风铣、深孔钻削、多边形车削、齿轮切削、去毛刺、打标和测量。我们在认真听取客户使用感受和反馈之后, 系统地对我们的产品和技术进行改进。因此 INDEX 和 TRAUB 机床所体现的技术多样性通常比您想象的要更多。无论您在分序加工或者完整加工中遇到任何问题, 欢迎与我们的工程师进行沟通, 我们很乐意为您提供建议。



“Torx Pro”内梅花铣削



内螺纹旋风铣

比如, 流体刀座用于 M1.4×0.3 螺纹



高速旋风铣

多头螺纹旋风铣和外部车削在一道工序中完成, 节省高达 40% 时间



三维轮廓去毛刺



钻深孔

内冷高达 140bar



磨削

一道工序内的车削和磨削的完整加工, μ 级精度, 比如螺纹磨削、偏心磨削、外圆磨、内圆磨、平面磨等



多边形车削



强力刮齿



快速切削



插齿



螺纹



车削



INDEX ChipMaster 断屑控制

优化断屑功能让生产效率最大化，提高生产稳定性

您可以咨询我们获得更多有用的软件包信息



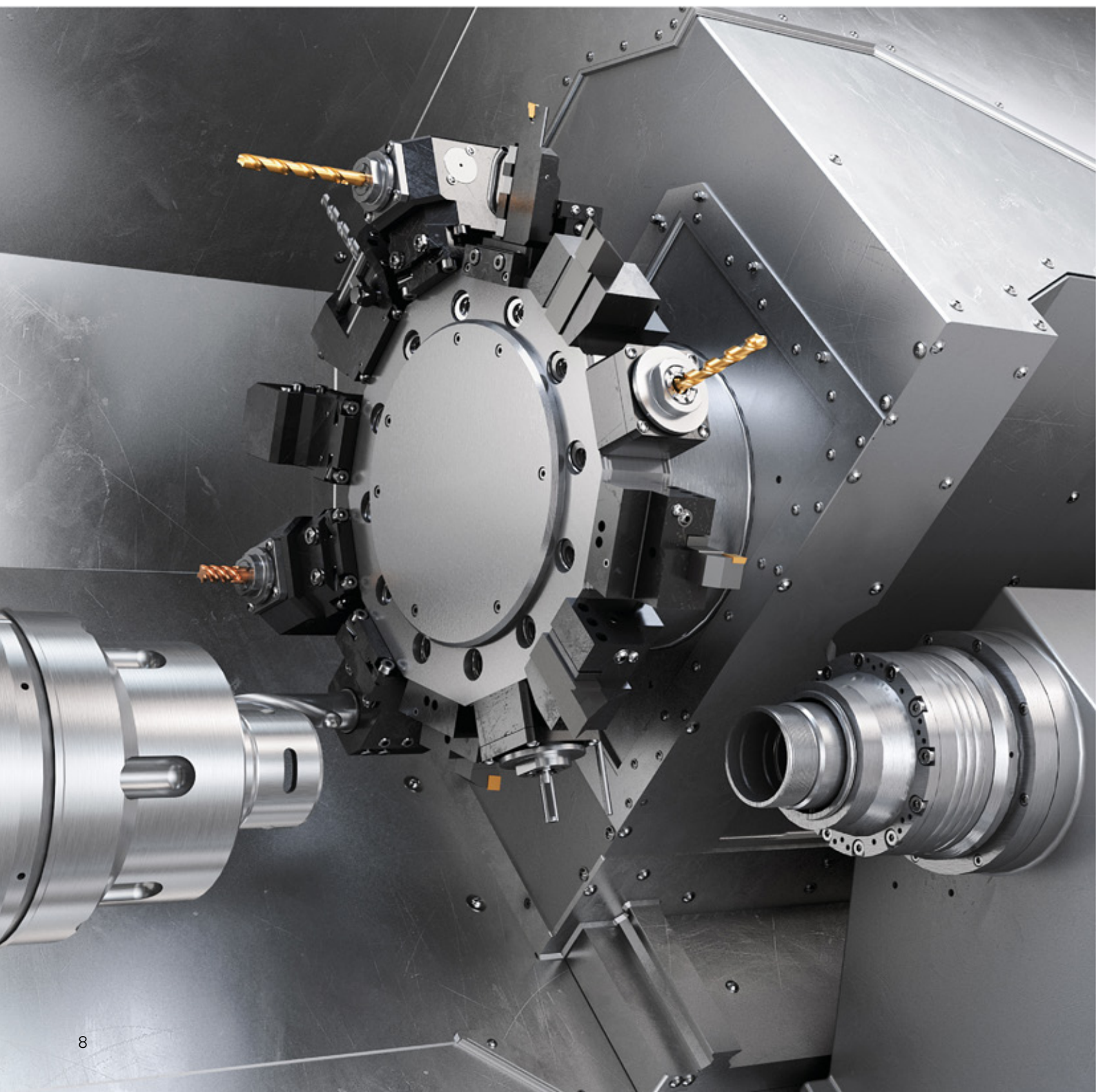
多边形车削

内部或者外部的多边形车削，比如加工驱动组件中的轴/轮毂连接件

通用车床

适用于大型卡盘或者棒料零件的 INDEX 通用车床在全世界的认可度很高。和同类产品相比，具有高精度、高效率、调试时间短和操作直观等特点。我们提供基础配置的机床，同时您也可以根据您的加工任务，如样品试制、工具或模具制造来进行特殊配置，可以用于中小批量的生产，也可以用于生产线。

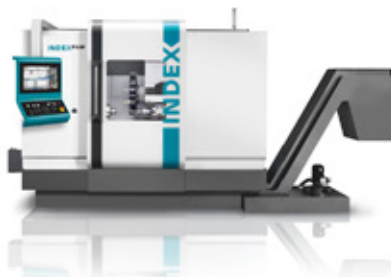
- › 高刚性
- › 柔性化加工
- › 高效率加工





INDEX B400

- 主轴通孔直径 82 mm
- 卡盘直径 315 mm
- 车削长度 750 mm
- 一个刀塔带有 12 个动力刀位



INDEX B500

- 主轴通孔直径 102 mm
- 卡盘直径 400 mm
- 车削长度 750 mm
- 一个刀塔带有 12 个动力刀位



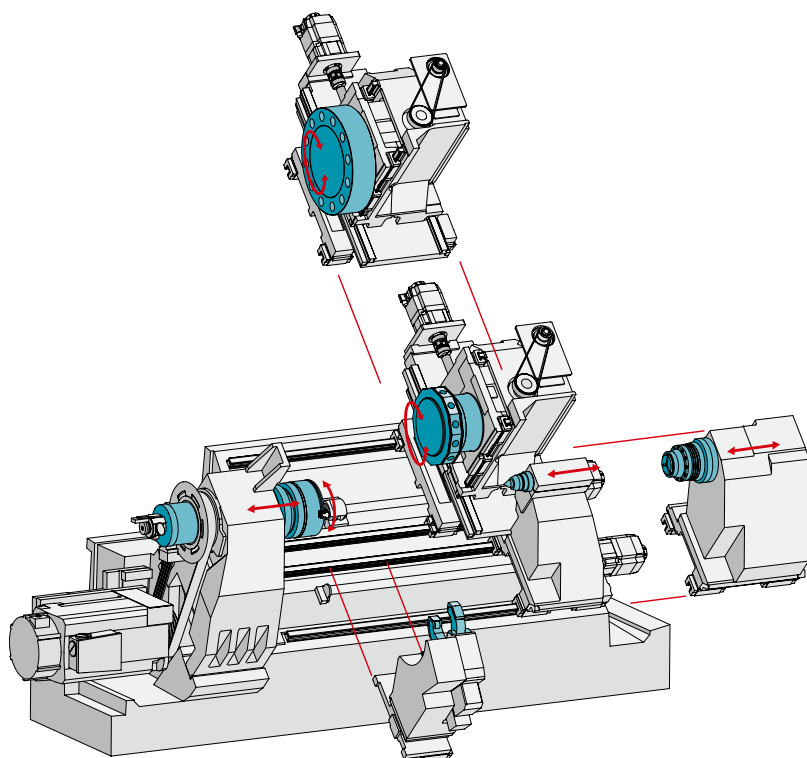
TRAUB TNA400

- 主轴通孔直径 82 mm
- 卡盘直径 315 mm
- 车削长度 750 mm
- 一个刀塔带有 12 个动力刀位



TRAUB TNA500

- 主轴通孔直径 102 mm
- 卡盘直径 400 mm
- 车削长度 750 mm
- 一个刀塔带有 12 个动力刀位



INDEX B400, B500

TRAUB TNA400, TNA500

车铣复合中心

INDEX 车铣复合中心可以实现经济型的完整加工。多达 4 把刀同时加工，动力强劲的电铣削轴可以实现 5 轴加工，大型刀库，可供机床和自动化系统选择的多种配置选项，基于以上 4 点，INDEX 和 TRAUB 可以提供一切满足您要求的解决方案。

- › 经济型完整加工
- › 应用范围广：汽车/航空航天/机械加工
- › 灵活的模块系统





INDEX G200

- 主轴通孔直径 65 mm
- 卡盘直径 165 mm
- 车削长度 660 mm
- 刀塔/内嵌式铣削主轴



INDEX G220

- 主轴通孔直径 65 (90) mm
- 卡盘直径 210 mm
- 车削长度 1000 mm
- 电铣削主轴



INDEX G300, G320

- 主轴通孔直径 102 mm
- 卡盘直径 250 / 315 mm
- 车削长度 1400 mm
- 最多 3 滑台
- INDEX G320 配置电铣削主轴



INDEX G400, G420

- 主轴通孔直径 120 mm
- 卡盘直径 400 mm
- 车削长度 1600 / 2300 mm
- 最多 3 滑台
- INDEX G420 配置电铣削主轴



INDEX G500, G520

- 主轴通孔直径 120 mm
- 卡盘直径 500 mm
- 车削长度 1600 / 2300 mm
- 最多 3 滑台
- INDEX G520 配置电铣削主轴



INDEX R200

- 主轴通孔直径 65 mm
- 卡盘直径 175 mm
- 车削长度 300 mm
- 2 个电铣削主轴



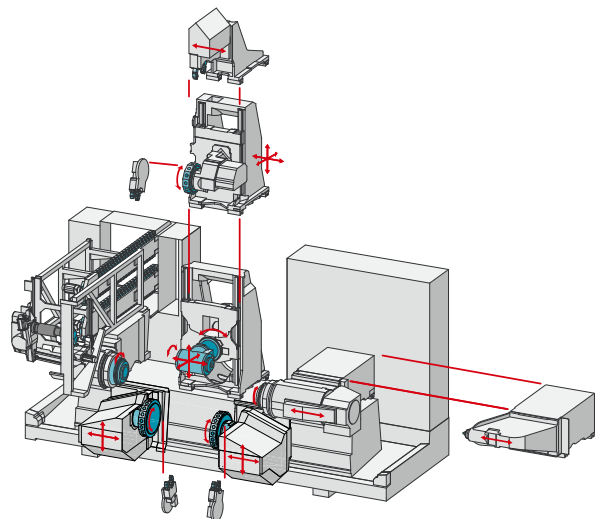
INDEX R300

- 主轴通孔直径 102 mm
- 卡盘直径 315 mm
- 车削长度 590 mm
- 2 个电铣削主轴

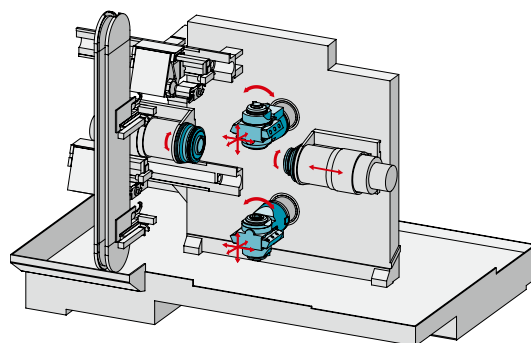


TRAUB TNX65

- 主轴通孔直径 65 mm
- 卡盘直径 175 mm
- 车削长度 650 mm
- 可选配铣削单元或者 4 个刀塔



INDEX G300, G320, G400, G420, G500, G520

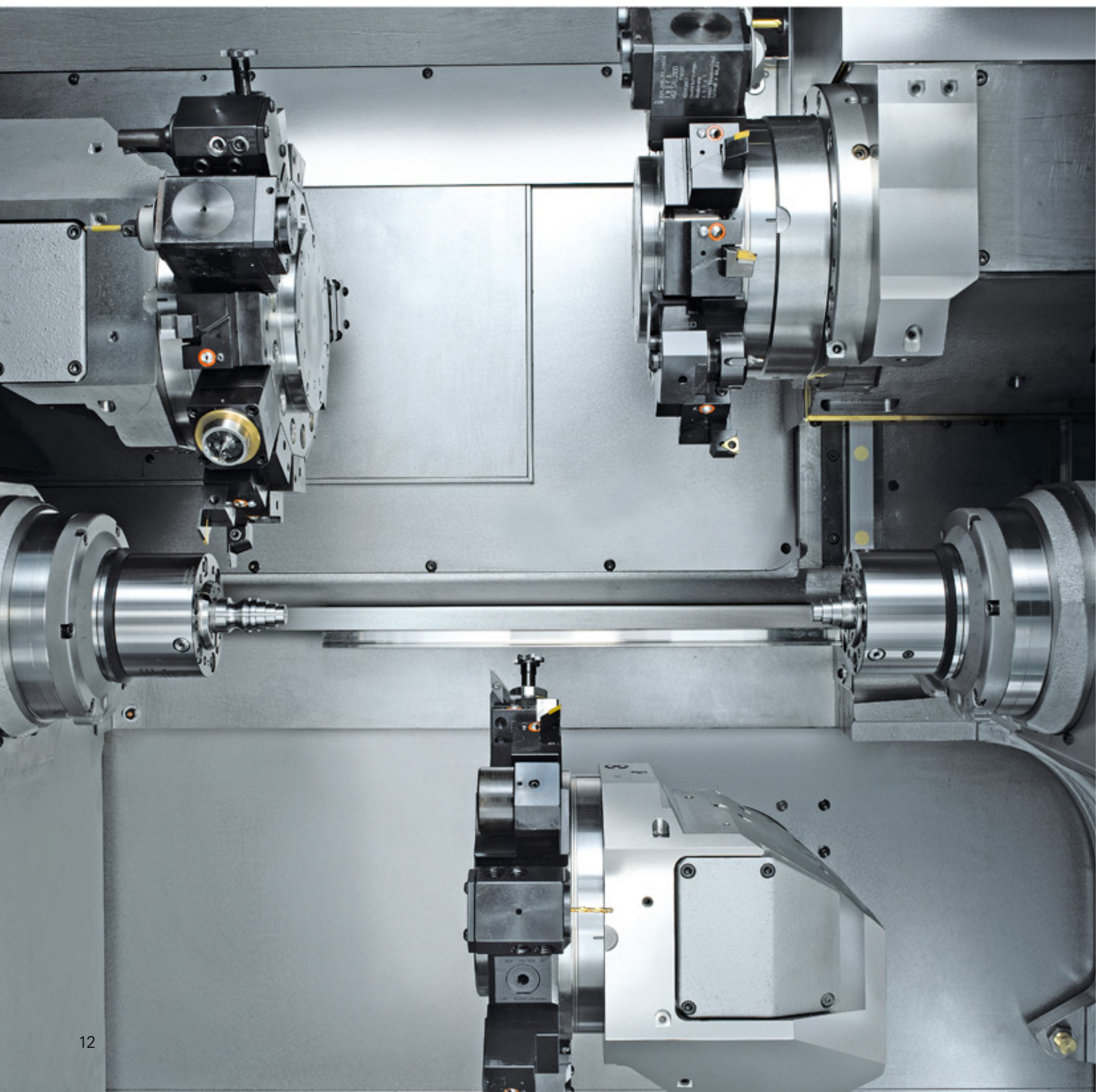


INDEX R200, R300

车削中心

INDEX 车削中心是专为高效、低成本加工典型和高标准 NC 车削件设计研发的。柔性化的数控技术, 结合了传统自动车床的快速加工, 从而为小批量生产实现了经济高效加工。

- › 经济型完整加工
- › 刀具的同时加工实现了高生产率
- › 适用于棒料和卡盘加工





INDEX ABC

- 主轴通孔直径 65 mm
- 卡盘直径 90 mm
- 车削长度 280 mm
- 最多 18 个刀位, 并具有同步主轴



INDEX C100

- 主轴通孔直径 42 mm
- 卡盘直径 110 mm
- 车削长度 400 mm
- 3 个刀塔, 最多 42 个刀位



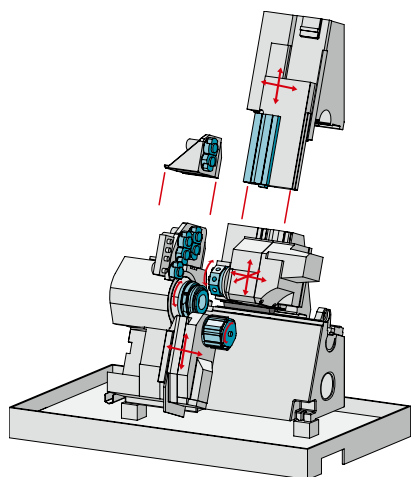
INDEX C200

- 主轴通孔直径 65 (90) mm
- 卡盘直径 160 mm
- 车削长度 550 mm
- 3 个刀塔, 最多 42 个刀位

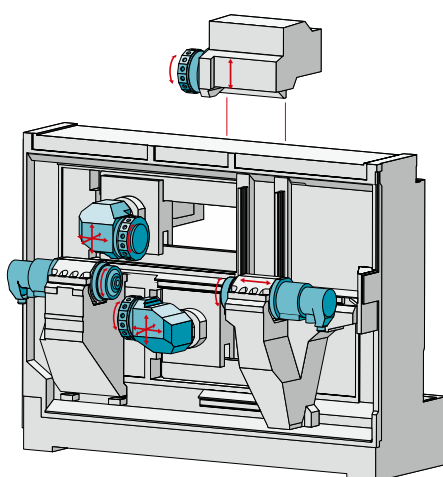


INDEX C200 tandem

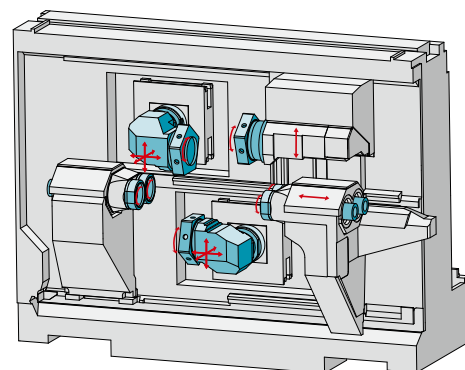
- 2 套主轴系统, 通孔直径 52 mm
- 2 套直径为 140 mm 的卡盘
- 车削长度 550 mm
- 3 个刀塔, 每个刀塔最多可安装 5 套刀 (10 把刀)



INDEX ABC



INDEX C100, C200

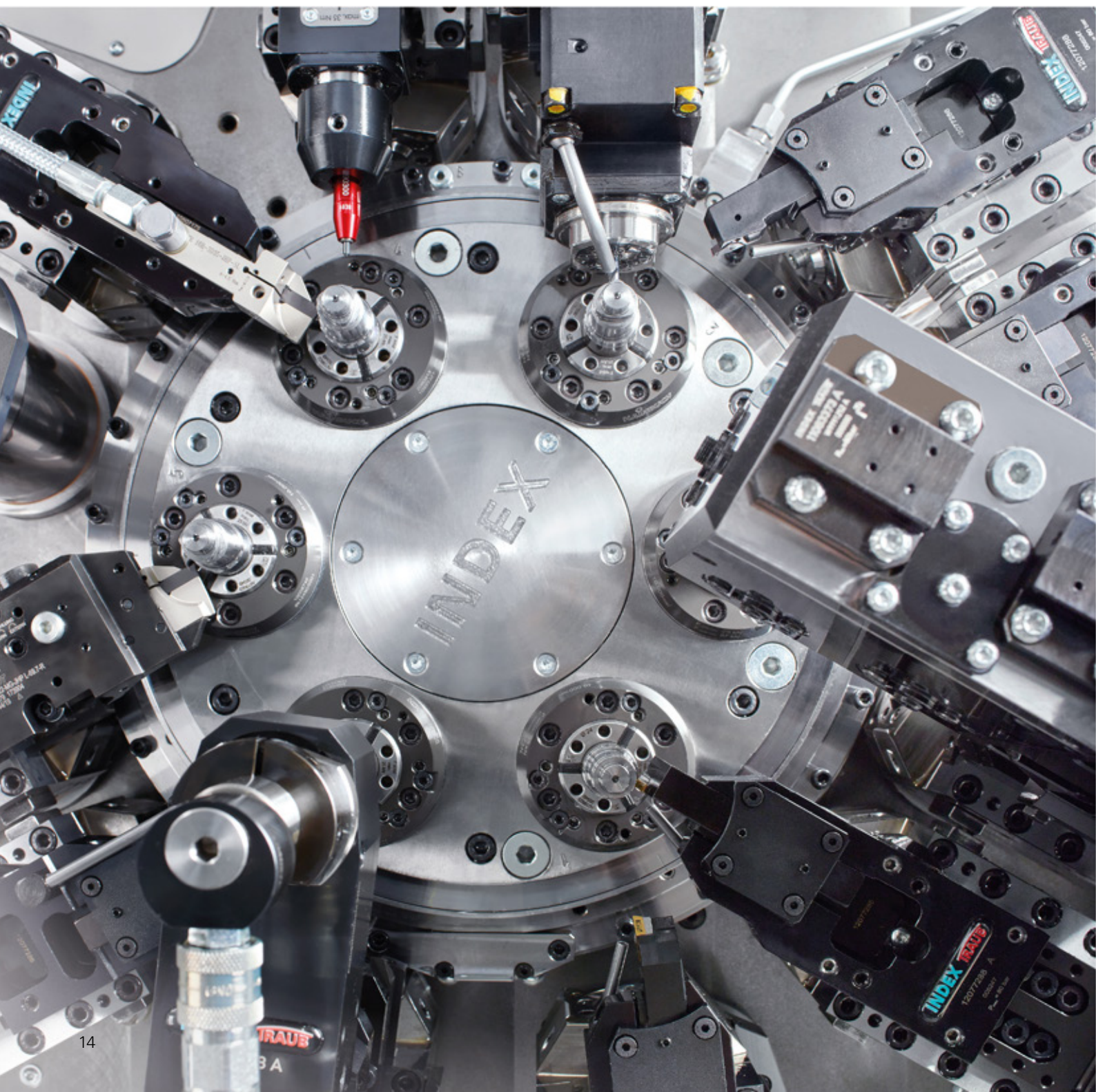


INDEX C200 tandem

多轴数控多功能机床

INDEX 多轴数控多功能机床, 可以配置 6 根或者 8 根切削主轴, 结合 CNC 柔性技术和 INDEX 高效多轴技术, 缩短了调试时间, 可以广泛用于各行业的精密零部件大批量或者小批量生产。

- › 每个主轴有 2 个滑台, 能够实现高效生产
- › 高效的背部加工
- › 缩短调试时间





**INDEX MS16-6
INDEX MS16-6 Plus**

- 主轴通孔直径 16 / 22 mm
- 最大转速 10000 rpm
- 最大功率 15 kW
- 最多 12 个滑台



INDEX MS22-8

- 主轴通孔直径 22 / 24 mm
- 最大转速 10000 rpm
- 最大功率 15 kW
- 最多 16 个滑台



INDEX MS24-6

- 主轴通孔直径 24 mm
- 最大转速 10000 rpm
- 最大功率 15 kW
- 最多 12 个滑台



INDEX MS24-6L

- 主轴通孔直径 24 mm
- 最大转速 10000 rpm
- 最大功率 15 kW
- 适用于较长的车削零件



INDEX MS32-6

- 主轴通孔直径 32 mm
- 最大转速 8000 rpm
- 最大功率 19 kW
- 最多 12 个滑台



INDEX MS40-6

- 主轴通孔直径 40 mm
- 最大转速 7000 rpm
- 最大功率 24 kW
- 最多 12 个滑台



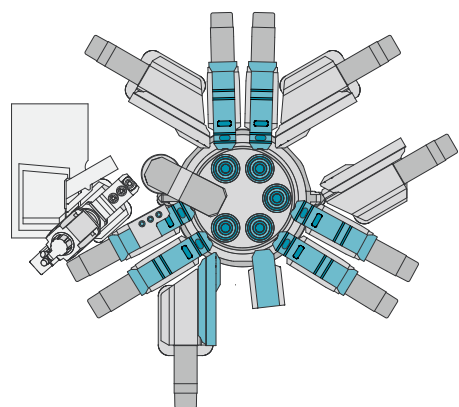
INDEX MS40-8

- 主轴通孔直径 40 mm
- 最大转速 7000 rpm
- 最大功率 24 kW
- 最多 16 个滑台

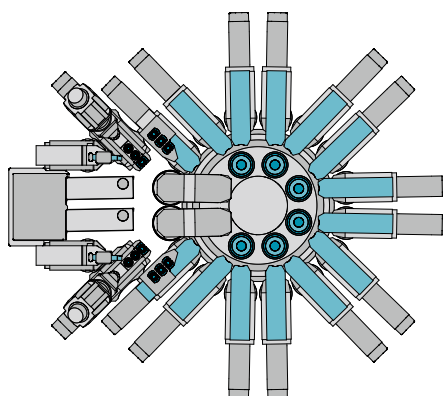


INDEX MS52-6

- 主轴通孔直径 52 mm
- 最大转速 5000 rpm
- 最大功率 30 kW
- 最多 12 个滑台



INDEX 6 主轴技术
具有同步主轴，径向滑台和背部钻孔滑台

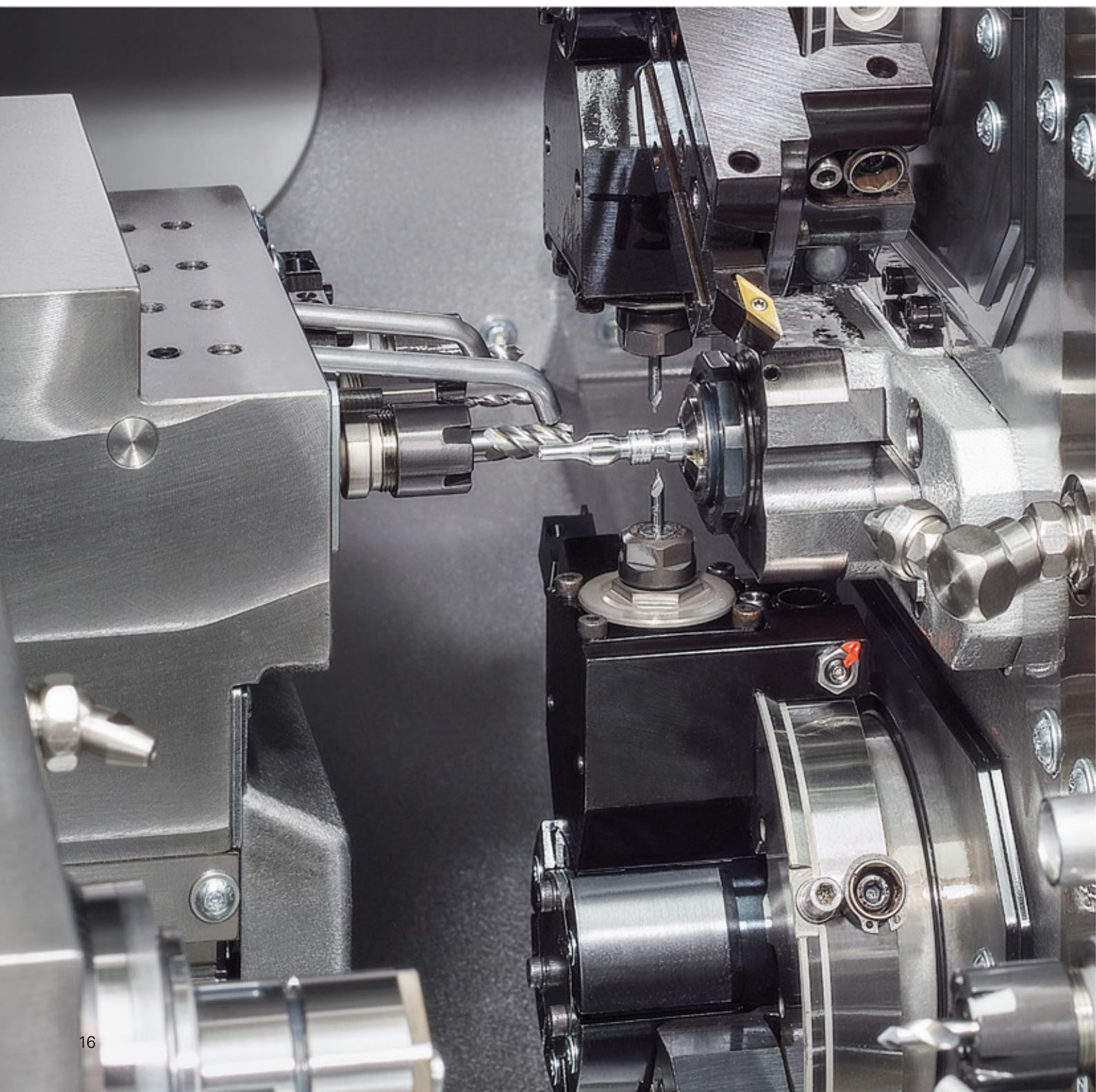


INDEX 8 主轴技术
具有双同步主轴，复合滑台和背部钻孔滑台

走心式自动车床

走心式自动车床主要用于品种多样且精度高的工件，TRAUB走心式自动车床可以用于高效高精加工最大直径为32mm的工件，它们具有高性能并且编程简单的特点。

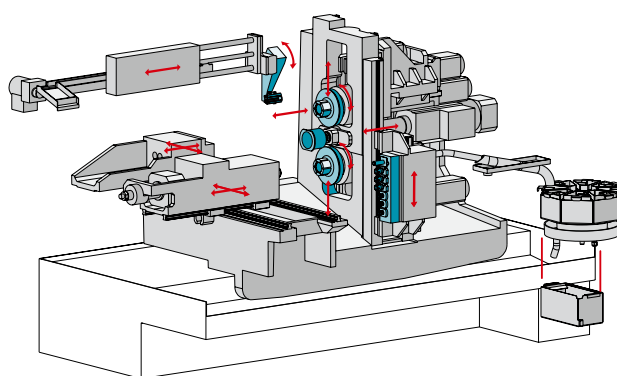
- › 复杂工件的完整加工
- › 模块可扩展，具有高灵活性
- › 可快速转换为走刀式车削



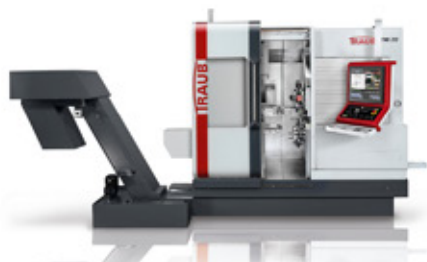


TRAUB TNL12

- 主轴通孔直径 13 mm
- 车削长度 120 mm
- 最大转速 12000 rpm
- 20 个刀位
- 最多 4 个刀塔可同时加工

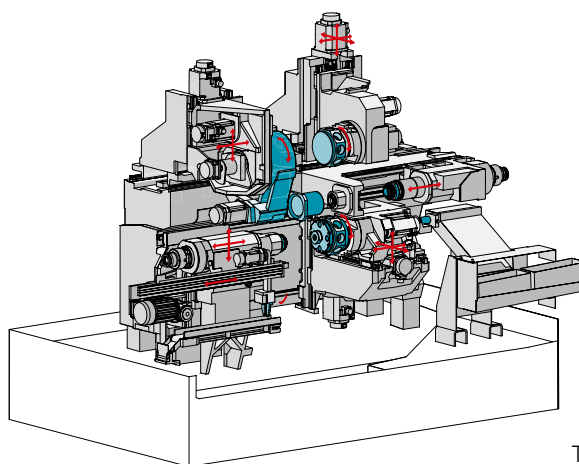


TRAUB TNL12



TRAUB TNL20

- 主轴通孔直径 20 mm
- 车削长度 700 mm
- 最大转速 10000 rpm
- 26 个刀位
- 最多 4 个刀塔可同时加工

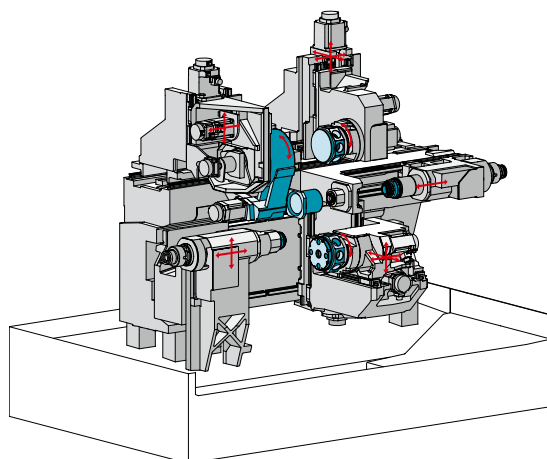


TRAUB TNL20-11



TRAUB TNL32

- 主轴通孔直径 32 mm
- 车削长度 700 mm
- 最大转速 8000 rpm
- 28 个刀位
- 最多 3 个刀塔可同时加工



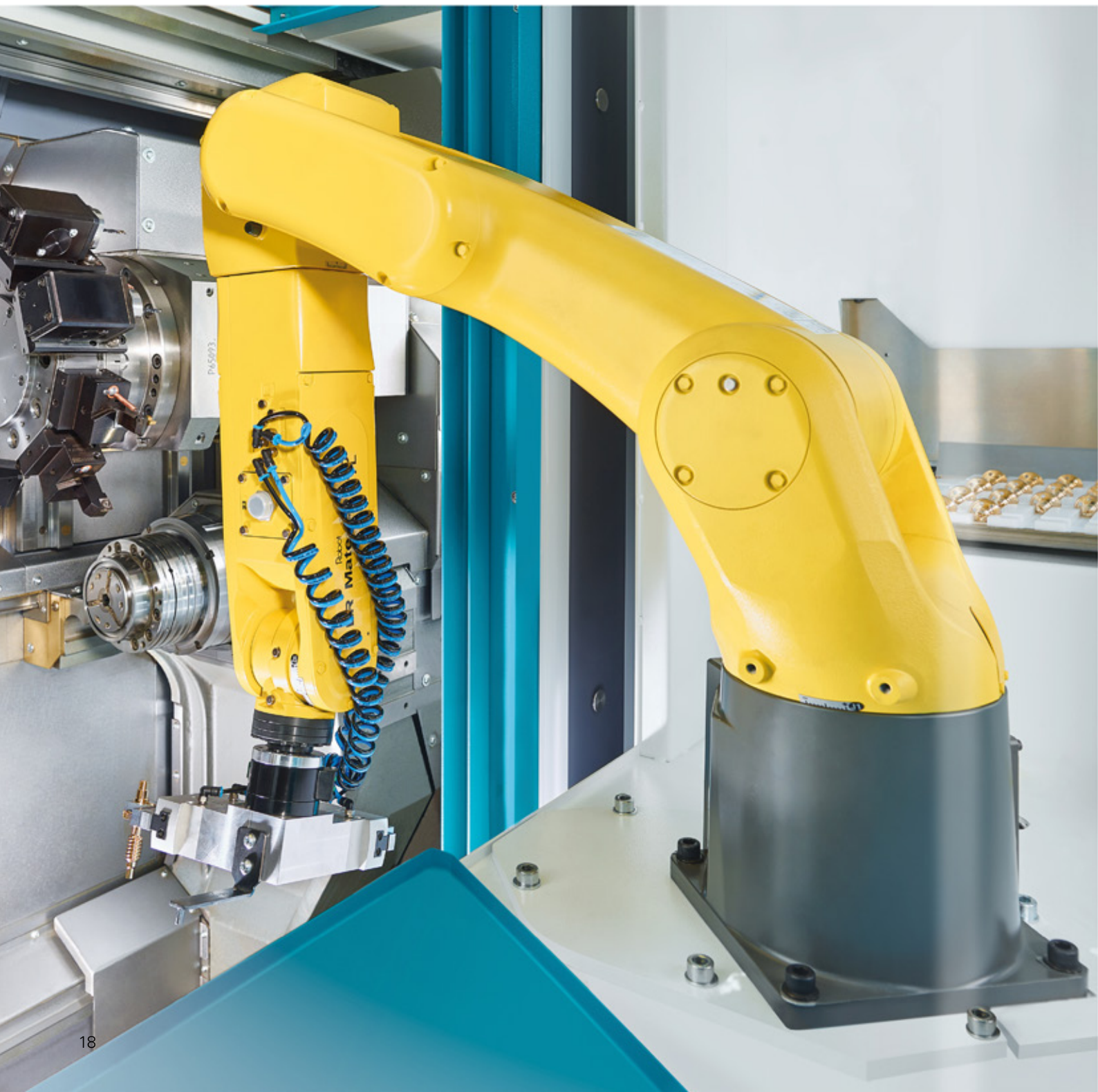
TNL32-11

自动化解决方案

INDEX 提供的自动化解决方案确保了工件的智能处理。我们为所有的产品系列都提供了广泛的选择，包括棒料机、机器人自动化和特定应用的解决方案。

- › 一体化
- › 柔性的模块化系统
- › 自定义扩展选项

智能自动化
- 提升灵活性和经济性





INDEX 棒料机适用于所有的单轴和多轴机床，具有调试时间短、棒料更换快和减少棒料震动的特点。

机器集成解决方案



我们可以提供多种上下料选项，确保快速，安全，平稳地上下料，例如：

- 灵活的桁架式上下料，使用单爪或者双爪系统
- 桁架式下料系统搭配传送带
- 从副主轴上冲刷下料

机器人自动化解决方案



通过选配 iXcenter 机器人单元，毛坯件和成品件可以快速、安全、灵活地上下料。根据您的基本需求，机器人单元可以集成于机床并符合人体工学，或者也可以在模块上灵活扩展。

客户特定解决方案



我们会根据您的特定需求，结合我们在各个领域的丰富经验向您提供专业的解决方案：

- 传送带系统 / 回转料带系统
- 刀塔上的机械爪
- 下料系统
- 料架系统
- 桁架式系统
- 托盘系统
- 机器人单元
- 等等

控制系统和软件

我们提供的控制系统有西门子 Sinumerik 840D solution line, 基于三菱系统的 TRAUB TX8i-s V8, 或者 Fanuc 31i-B。我们的控制系统内嵌了 iXpanel 操作系统, 确保您能和您的生产架构完美兼容。我们的编程和三维仿真产品也将成为您生产加工中的有利工具。

聚焦于生产和控制
- 包含工业 4.0

- › iXpanel - 控制系统整合方案
- › 满足您要求的控制系统
- › 事前仿真模拟优于事后维修





iXpanel 操作理念提供了网络生产的接口。您的员工在使用 iXpanel 时，始终可以从机床上得到相关信息，从而实现高效生产。



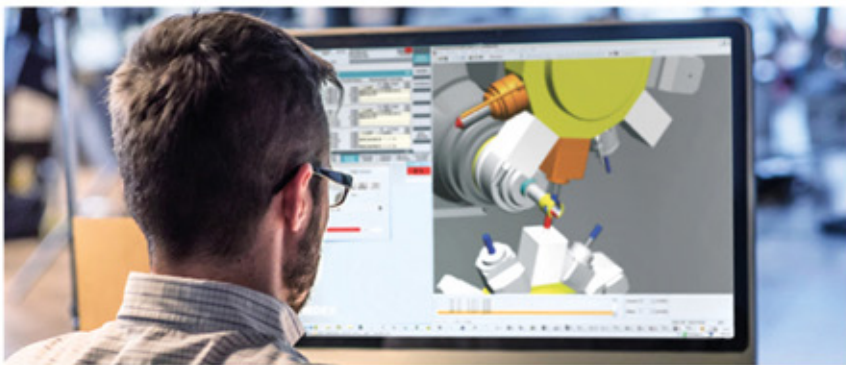
CNC 系统



一台高性能的现代化机床不仅仅取决于机床本身优秀的设计，在很大程度上也需要依靠 CNC 控制系统。我们有以下几种系统可以供您选择：

- Siemens Sinumerik 840D solution line
- TRAU8 TX8i-s V8
- Fanuc 31i-B

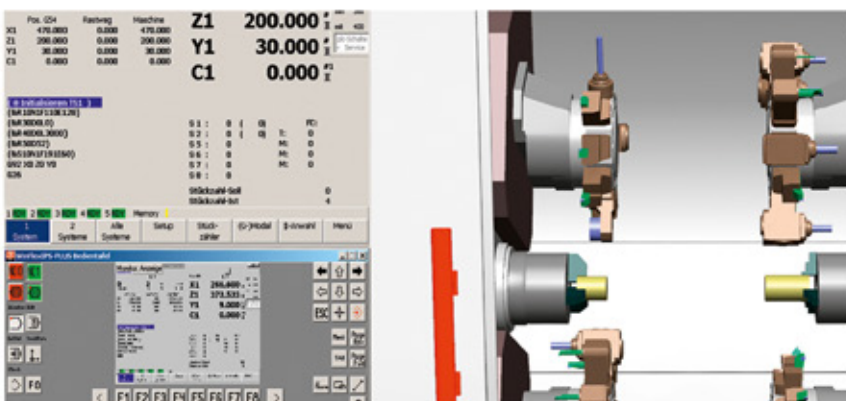
INDEX 虚拟机床 – VMPro



通过简单编程的辅助和模拟您的 INDEX 机床，您可以实现工件的快速加工：

- 优化加工节拍
- 通过简便地在电脑上查找错误来缩短调试时间
- 碰撞检查
- 虚拟机床可以真实地模拟出机床的加工状态

TRAUB WinFlexIPS^{Plus}



除了性能强大的编程、优化和模拟功能外，WinFlexIPS^{Plus} 还提供在 3D 模型中进行的“调试和自动模式”，在电脑上就可实现在机床上的控制和功能。

刀座和备件

INDEX 是全球唯一一家可以提供各种种类刀座的制造商。甚至您可以在 iXshop 上找到各种您机床需要的配件或者备件。

- › 可以直接向我们订购标准或者定制的刀座
- › 可以订购高质量备件，同样也可为您旧机床订购备件
- › 可以在 iXshop 上轻松订购

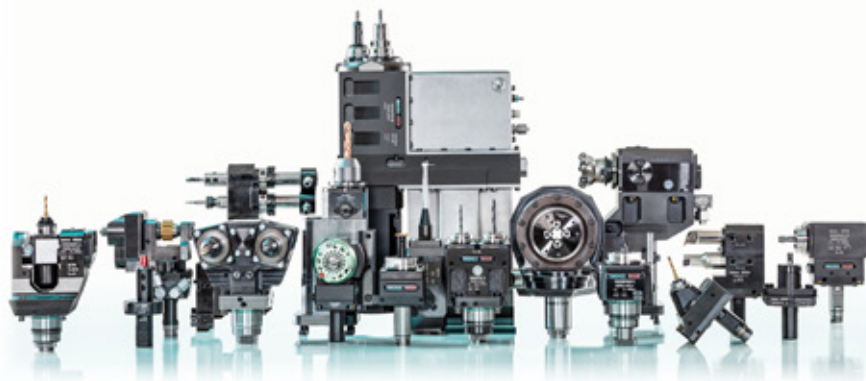
获得专利的 W 齿设计

得益于 INDEX 带 W 齿的快速装夹系统接口，无论是在单轴机床或者多轴机床上都可以进行快速刀具安装而不需要浪费调整时间。



INDEX 刀座

您可以直接从 INDEX 厂家购买刀座。
 我们可以为您提供最佳且最经济的刀座包。
 为确保无故障生产，我们提供快速而全面的
 刀座维修服务。



INDEX 备件和附件

为了保证您的正常生产，或在您需要备品配件的时候，我们的备件团队随时为您提供全面且专业的建议。
 我们不仅向新机床提供高质量的配件，也向旧机床提供。



iXshop 采购门户网站



在 iXshop 中所有的信息都会一目了然，您可以轻松地找到合适的刀架、夹具装置、备件和附件。

- ▶ 超过 13 万种产品
- ▶ 搜索功能可以帮您快速检索到您需要的信息
- ▶ 产品信息全面
- ▶ 可以下载三维模型用于虚拟机床中模拟
- ▶ 快速查阅库存

立即登入下列网址使用：

▶ ixshop.index-traub.com



iXshop 中的合作伙伴



Xworld INDEX 公司的数字化集成世界

除了采购门户 iXshop 和服务门户 iXservices, iXworld 还包括物联网平台 iX4.0, 借助它您可以将所有生产型机床集成到数字化世界中。iX4.0 软件可以帮助您对目前的生产经营进行全方位的改进。

- › 可连接 INDEX / TRAUB 机床, 也可以连接第三方品牌的机床
- › 提高机床利用率
- › 符合标准并且得到公开的数据

心动不如行动
您可以在 12 个月内免
费使用 **iX4.0**



iX4.0 – 与我们一同拥抱数字世界

iX4.0 的各种应用是您获取设备状态、故障等信息的理想工具——可以有效避免设备停机。

- 监控设备状态确保利用率
- 进行效率分析提高您设备的生产效率
- 监控设备工作状态和产出，计算实际成本

安全连接

所有设备能够稳定安全地连接到 iX4.0 IoT 平台，这是数字化生产环境的基础。

- 兼容 OPC UA, umati 和 MQTT 标准接口
- 192 位的数据传输，符合德国政府信息安全
- 数据储存在 SAP 云端



iX4.0 软件可以用任意
标准浏览器打开

Xservices 服务门户

拥有 INDEX 或 TRAUB 机床意味着拥有独一无二的高品质产品。我们为您的机床提供全方位的服务，以确保长期无故障生产运行。我们的技术专家具有出色的专业知识，可为您提供可靠的支持。

- › 我们随时为您提供各种服务和支持——客户现场服务、远程诊断或热线支持
- › 我们在德国拥有150多名服务工程师，并在全球50多个国家/地区设有服务据点
- › 可以网上报修

目前，50% 的故障报修可以直接通过我们的热线电话解决!



INDEX 服务产品和改装



- INDEX 机床检查
专业评估当前的机床状况
- INDEX 保养
避免意外停机
- 主部件大修和整机大修
以制造商的质量要求进行专业的大修和维修

INDEX 工艺支持



- INDEX 调试新产品
以最佳的方式开始您的生产
- 新零件工艺支持
您工件的最佳加工工艺
- INDEX 工艺优化
凭借优化的工艺流程进行高效加工

INDEX 培训



- INDEX 培训
我们的培训团队将向您提供专业的培训课程，提高您员工的技能。如果您的机床由接受了充分培训的员工进行操作，那么您的机床将变得更加高效。在中国，我们将在 INDEX 上海展厅或客户现场向您提供全面的操作和编程培训服务。

INDEX 融资解决方案



- INDEX 融资
定制化融资方案，为您企业的灵活性提供保障
- INDEX 租赁模式
您能得到最大的灵活性以及可用技术



巴西|索罗卡巴

INDEX Tornos Automaticos Ind. e Com. Ltda.
Rua Joaquim Machado 250
18087-280 Sorocaba - SP
电话 +55 15 2102 6017
vendas@indextornos.com.br
br.index-traub.com

中国|上海

因代克斯贸易(上海)有限公司
上海富特东三路526号
邮编 200131
电话 +86 21 54176637
sales@indextraub-china.com
www.index-traub.cn

中国|太仓

因代克斯机床(太仓)有限公司
江苏省苏州市太仓市发达路1-1号
邮编 215413
电话 +86 512 5372 2939
taicang@index-traub.cn
www.index-traub.cn

丹麦|朗厄斯考

INDEX TRAUB Danmark
Havretoften 1
5550 Langeskov
电话 +45 30681790
b.olsen@index-traub.dk
www.index-traub.dk

德国|埃斯林根

INDEX-Werke GmbH & Co. KG Hahn & Tessky
Plochingen Straße 92
73730 Esslingen
电话 +49 711 3191-0
info@index-werke.de
www.index-werke.de

德国|戴齐绍

INDEX-Werke GmbH & Co. KG Hahn & Tessky
Plochingen Straße 44
73779 Deizisau
电话 +49 711 3191-0
info@index-werke.de
www.index-werke.de

欢迎通过下列社交媒体渠道与我们互动:



德国|莱辛巴赫

INDEX-Werke GmbH & Co. KG Hahn & Tessky
Hauffstraße 4
73262 Reichenbach
电话 +49 7153 502-0
info@index-werke.de
www.index-werke.de

芬兰|赫尔辛基

INDEX TRAUB Finland
Hernepellontie 27
00710 Helsinki
电话 +35 8 108432001
pekka.virkki@index-traub.fi
www.index-traub.fi

法国|巴黎

INDEX France S.à.r.l
12 Avenue d' Ouessant / Bâtiment I
91140 Villebon sur Yvette
电话 +33 1 69187676
info@index-france.fr
www.index-france.fr

法国|邦纳维尔

INDEX France Sarl
399, Av. de La Roche Parnale
74130 Bonneville Cedex
电话 +33 4 50256534
info@index-france.fr
www.index-france.fr

挪威|奥斯陆

INDEX-TRAUB Norge AB
Liadammen 23
1684 Vesterøy
电话 +47 93080550
info@index-traub.no
www.index-traub.no

俄罗斯|陶里亚蒂

INDEX RUS
Lesnaya street 66
445011 Togliatti
电话 +7 848 269 16 00
info@index-rus.ru
ru.index-traub.com

瑞士|纳沙泰尔

INDEX Werkzeugmaschinen Schweiz AG
Av. des Pâquiers 1
2000 Neuchâtel
电话 +41 32 756 96 10
info@index-traub.ch
www.index-traub.ch

瑞典|斯德哥尔摩

INDEX TRAUB Nordic AB
Fagerstagatan 2
16308 Spånga
电话 +46 8 505 979 00
h.sars@index-traub.se
www.index-traub.se

斯洛伐克|马拉茨基

INDEX Slovakia s.r.o.
Vinohradok 5359
901 01 Malacky
电话 +421 34 286 1000
info@index-werke.de
sk.index-traub.com

美国|诺布尔斯特维尔

INDEX Corporation
14700 North Point Boulevard
Noblesville, IN 46060
电话 +1 317 770 6300
sale@index-usa.com
www.index-usa.com



INDEX Trading (Shanghai) Co., Ltd.

因代克斯贸易(上海)有限公司
1F and 3F, Part B, Building 3, No.526, East 3rd Fute Road,
Shanghai Pilot Free Trade Zone, Shanghai, P.R. China
中国(上海)自由贸易试验区富特东三路526号3幢B
部位 1F、3F 邮编200131

电话: +86 21 54176612
邮件: sales@indextraub-china.com
网址: www.index-traub.cn